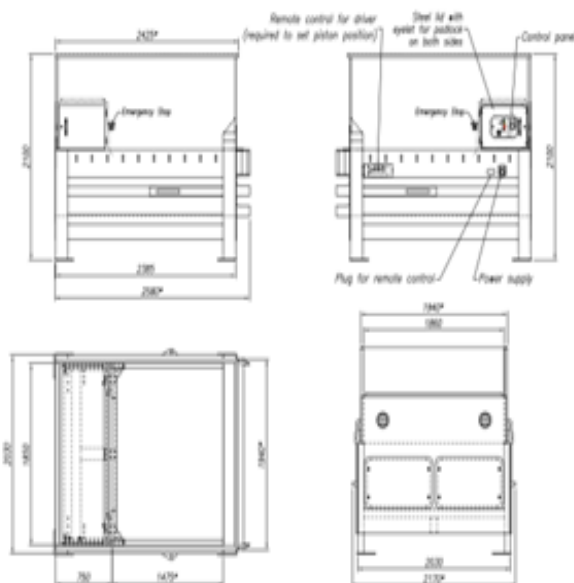


NORDCON Komprimator behållare Modell EG

NORDCON Compaction-behållaren är konstruerad för användning med stationära ESC- eller ETS-komprimatorer för pressning av bilbord, folie och torrt eller halvtorrt kommunalt avfall. , minskar mängden lagrat avfall och kostnaden för transporten. Till skillnad från mobil komprimator där driftprocessen är avstängd för containertömningstid, tillåter stationärt komprimatorsystem att organisera kontinuerlig process för avfallspresning. Suspension av stationär komprimatorprocess sker endast under byte av behållare.

NORDCON containers finns i olika modeller som standard, förstärkta och med flytande tak. Containerram som ska tillverkas enligt någon av de krav som krävs för lastväxlare.

EC ÖVERGRIPANDE DIMENSIONER:



Kapacitet är från 20 till 44 m3.

Modell EG



Nordcon AS

Fribergsgatan 1 . 467 40 Grästorp

ulf@nordcontainer.se Tlf. +46 0703-816580

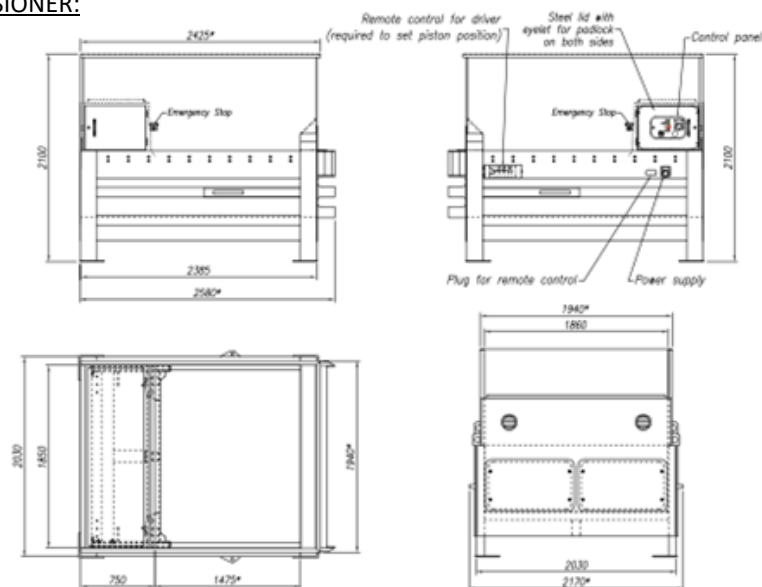
www.nordcontainer.no

NORDCON Komprimator behållare Modell EG – förstärk

NORDCON Compaction-behållaren är konstruerad för användning med stationära ESC- eller ETS-komprimatorer för pressning av bilbord, folie och torrt eller halvtorrt kommunalt avfall. , minskar mängden lagrat avfall och kostnaden för transporten. Till skillnad från mobil komprimator där driftprocessen är avstängd för containertömningstid, tillåter stationärt komprimatorsystem att organisera kontinuerlig process för avfallspressning. Suspension av stationär komprimatorprocess sker endast under byte av behållare.

NORDCON containers finns i olika modeller som standard, förstärkta och med flytande tak.

EG-förstärkt ÖVERGRIPANDE DIMENSIONER:



Kapacitet är från 20 till 44 m3.

Modell EG förstärk



Nordcon AS

Fribergsgatan 1 . 467 40 Grästorp

ulf@nordcontainer.se Tlf. +46 0703-816580

www.nordcontainer.no



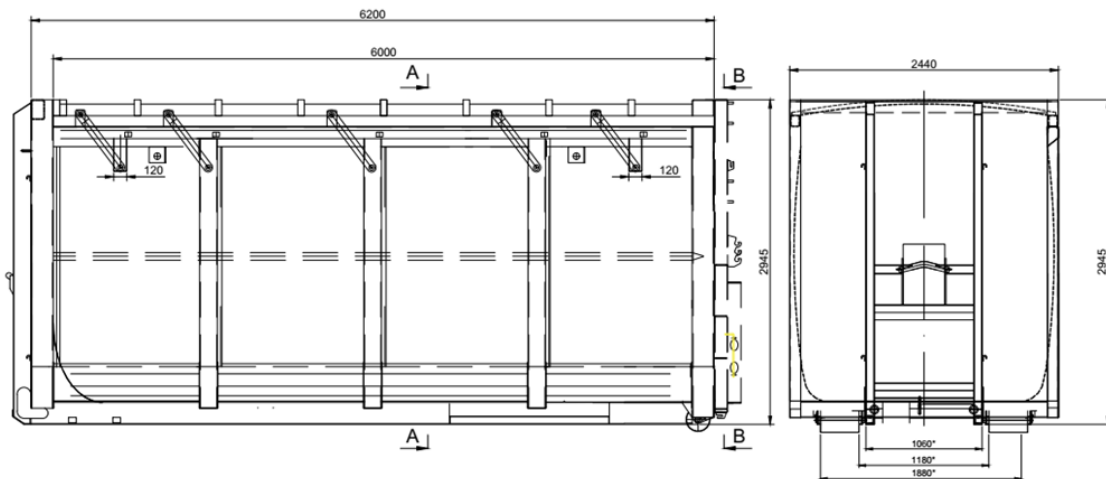
NORDCON Komprimator behållare Modell EG– RCLS flytande tak

NORDCON Compaction-behållaren är konstruerad för användning med stationära ESC- eller ETS-komprimatorer för pressning av bilbord, folie och torrt eller halvtorrt kommunalt avfall. , minskar mängden lagrat avfall och kostnaden för transporten. Till skillnad från mobil komprimator där driftprocessen är avstängd för containertömningstid, tillåter stationärt komprimatorsystem att organisera kontinuerlig process för avfallspressning. Suspension av stationär komprimatorprocess sker endast under byte av behållare.

NORDCON containers finns i olika modeller som standard, förstärkta och med flytande tak. Containerram som ska tillverkas enligt någon av de krav som krävs för lastväxlare.

. Containerram som ska tillverkas enligt någon av de krav som krävs för lastväxlare.

EC flytande tak ÖVERGRIPANDE DIMENSIONER:



Kapacitet är från 20 till 44 m3.

Modell RCLS flytande tak



Nordcon AS

Fribergsgatan 1 . 467 40 Grästorp

ulf@nordcontainer.se Tlf. +46 0703-816580

www.nordcontainer.no